

診察、処置用照明

burton®

省エネ性能に
優れた
診察用LED照明
新登場

LED寿命 約20,000時間
※90%照度時までの時間

1 診察に適した照度と高い演色性

- 約90,000ルクス(照射距離 約61cm)
- 演色評価数96(最良100) R9* > 87の高い演色性で自然に近い色味を再現します。
※特殊演色評価の試験色に含まれる赤色

2 診察室に適したコンパクトサイズ

- 直径約43cmの薄型コンパクトヘッド
- 最小回転半径は約45cmで360°無制限に回転し、スペースに限りのある診察室に最適です(天井吊下げ型)。

3 独特なY字ヘッドデザイン

- 独特なY字ヘッドは室内灯を遮らず、影を軽減させます。また、近距離に近づけても診察時の視野を確保します。
- ヘッドは滑らかな表面デザインで清掃も容易です。



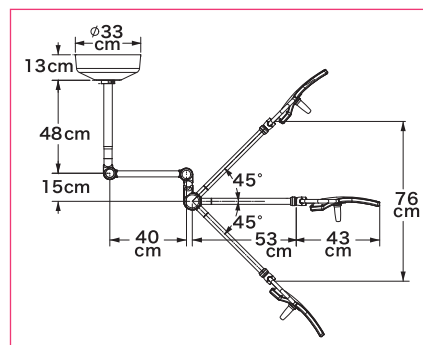
4 診察環境に応じて選べる2タイプ

- 床スペースを有効に活用できる天井吊下げ型
- 診察場所を選ばない可動式キャスタースタンド型

アウトパシエントLED 天井吊下げ型 シングル

NEW

好評のアームシステム。ライトのリーチ範囲が広く、床近くまで伸ばせます。診察台に乗れない動物にも軽快に対応します。
【本体重量】15.9kg



品番
OPLDSC

※納品・設置に関しましては、営業担当までご相談ください。

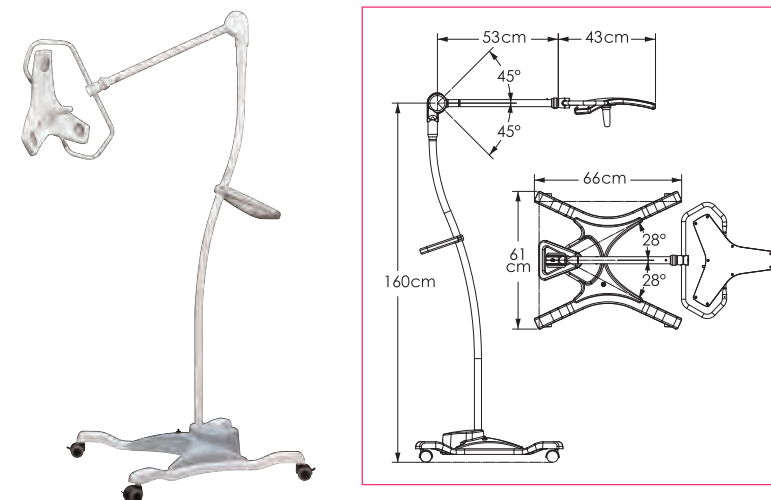
OPLD 仕様・規格

- 明るさ: 約90,000ルクス(照射距離 約61cm)
- 色温度: 3,700K(ケルビン)※日中の太陽光5,500K
- 消費電力: 42W
- 演色評価数(CRI): 96
- ※ハンドルはオートクレーブ可能です。

アウトパシエントLED キャスタースタンド型

NEW

診察場所を選ばない可動式です。
【本体重量】20.2kg



品番

OPLDFL

※納品・設置に関しましては、営業担当までご相談ください。

OPLD 仕様・規格

- 明るさ: 約90,000ルクス(照射距離 約61cm)
- 色温度: 3,700K(ケルビン)※日中の太陽光5,500K
- 消費電力: 42W
- 演色評価数(CRI): 96
- ※ハンドルはオートクレーブ可能です。

手術用無影灯

burton®

AIM-100 天井吊下げ型 ダブル

可動域が広く“かゆいところに手が届く”ライティングが可能です。
【本体重量】32.5Kg

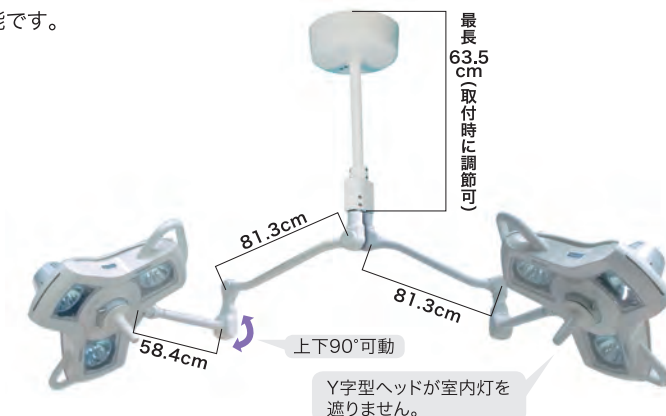
品番

A101DC

※納品・設置に関しましては、営業担当までご相談ください。

AIM-100 共通仕様

- 明るさ: 最大約63,000ルクス(照射距離 約1m)
- 色温度: 3,500K(ケルビン)※日中の太陽光5,500K
- 焦点調節: ライト中央のハンドル(オートクレーブ滅菌可能)により調節可能
- 使用電球: 35W/12Vクォーツハロゲン電球x3個使用
- 演色評価数(CRI): 96



AIM-100 天井吊下げ型 シングル

可動域が広く、真横からの照射も可能なので、歯科・耳鼻科手術にも大変便利です。
【本体重量】15.3Kg

AIM-100 キャスタースタンド型

院内を自在に移動するキャスター付ライト。複数の部屋で使いたい場合や、緊急対応用補助ライトにおすすめです。
【本体重量】15.8Kg

取寄品

品番

A101SC

取寄品

品番

A101FL

替電球

品名	仕様	品番
AIM-100用	35W/12Vクォーツハロゲン電球(1個)	1017111
OP(アウトパシエント)II用	50W/12Vハロゲン電球(1個)	6130
クールスポットII用	150W/21Vハロゲン電球(1個)	7006

関連品

burton®



皮膚糸状菌のスクリーニング検査に。真菌から排泄されたトリプトファン代謝産物を、360nmのUV光により発光させます。

品名
ウツド灯

品番
B-001

商品の詳細は、P88をご参照ください。

手術・処置用照明の 取付・設置について

- 天井吊下げ型のライトは、設置場所に際し、部屋の壁等に、電源スイッチ設置工事が必要となります。
- 出張費・取付工賃は、本体価格に含まれません。
- 他社ライトより付け替えの際は、専用座盤が必要となります。詳しくは、営業担当までご相談ください。